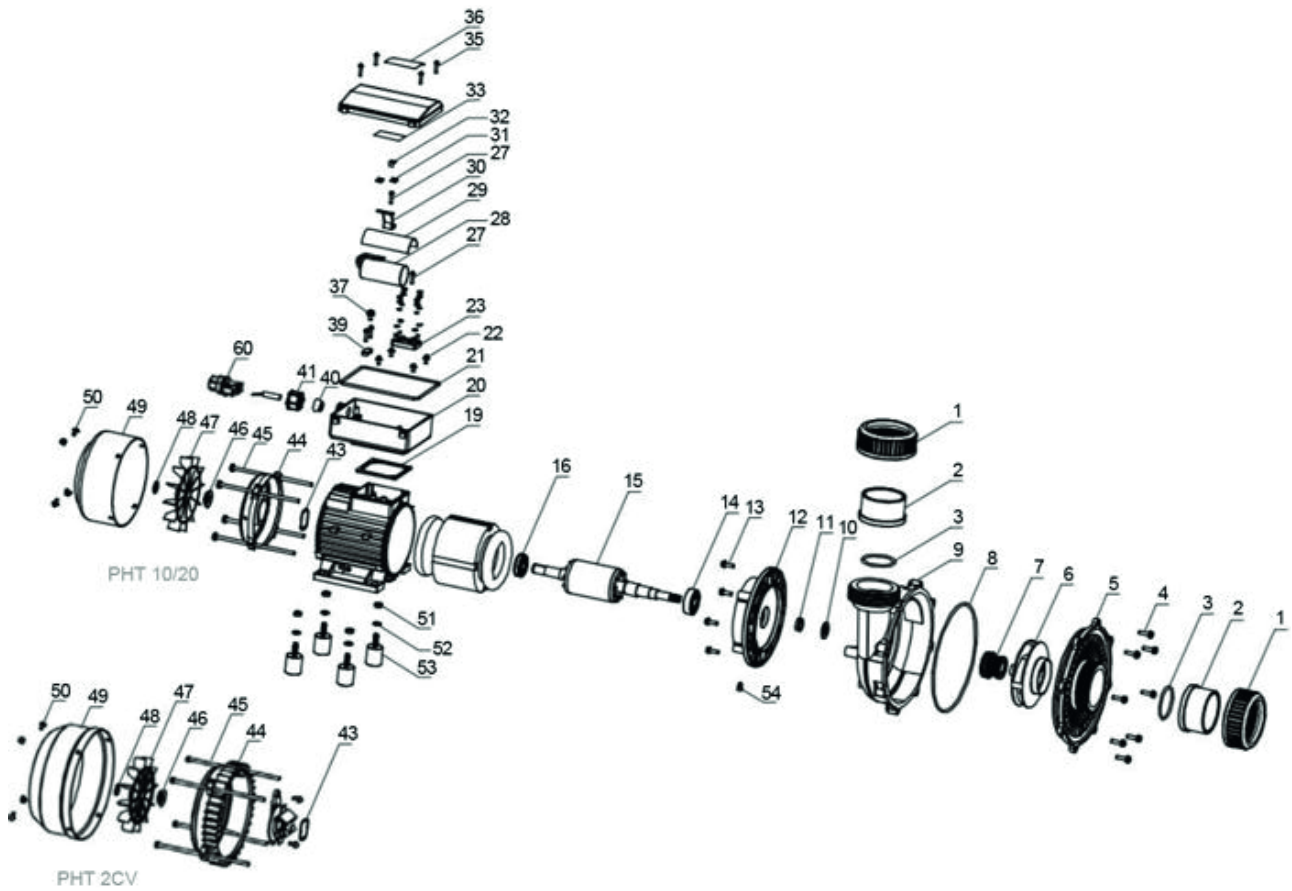


Modèle PHT10 PHT20 PHT2CV



POMPES



N°	Code	Désignation article	N°	Code	Désignation article
1	600929	Ecrou raccord femelle 2"3-4 - A31010005 (ACIS)	28	B-COND-20	Condensateur 20 µF - 0.75 à 1.5 CV - 75x44 mm (Acis)
2	600936	Raccord à coller Ø63 MPQ-MPB-MGD 40 mm SANS JOINT voir A-OR-62-4.5 (Acis)	28	B-COND-10	Condensateur 10 µF - 0.33 CV (ACIS)
3	A-OR-62-4.5	Joint torique Ø62x4.5 (ex. A-OR-71-4.5) (ACIS)	29	A-PAPER	Protection condensateur (ACIS)
5	C-B720-01	Flasque d'aspiration pour pompe PHT. Solubloc	30	A-GLAND	Bride condensateur (ACIS)
6	C-TPH-20	Turbine pompe PHT, Solubloc 20	35	A-GB848-85-1	Vis ST3.5*16
6	C-TPH-10	Turbine pompe PHT, Solubloc 10	39	A-B258-03	Bride de câble
6	C-TPHT2V	Turbine pompe PHT, Solubloc 2CV	43	A-R-COMP-62	Rondelle de compensation - 0.5 - 0.75 - 1 - 1.5 CV
7	C-GM-16	Garniture mécanique	43	A-R-COMP-62	Rondelle de compensation - 2 - 2.5 - 3 CV
8	A-OR-164-4	Joint torique D.164x4	44	C-B182-03A	Flasque arrière mono (ACIS) REMPLACE C-B182-03B
9	C-B701-01	Corps de pompe PHT. Solubloc	44	C-B227-07-80	Flasque arrière 2 à 3 CV
10	A-JOINT-14-26	Joint défecteur d.14x26 PPE MNB (ACIS) - remplace A-VR-17	44	B-526-35	Flasque arrière pompe PHT, Solubloc 10
11	A-VR-13-28	Rondelle d'étanchéité d.14x28 PPE MNB (ACIS) remplace A-VR-17 et A-JOINT-17	45	A-GB5781-86-	Tirant M5*135 0.5 - 0.75 - 1 - 1.5 CV - à l'unité
12	C-B526-11	Flasque avant 0.5 - 0.75 - 1 - 1.5 CV	45	A-GBT5780-20	Tirants M5x150 (ACIS)
12	C-B722-01	Flasque AV moteur pompe PHT, Solubloc 2CV	45	MPP33-3	Tirants M5
13	89022103	Vis M5x16	47	C-B266-07	Ventilateur
14	6203-AC_ACIS	Roulement 6203 avec joints - Remplace C-RL-6203 (ACIS)	47	C-B266-09	Ventilateur pompe PHT. Solubloc 20
14	C-RL-6204	Roulement 6204 2 - 2.5 - 3 CV (ACIS)	47	C-B244-08	Ventilateur pompe PHT, Solubloc 2CV
15	C-RTPHT10	Arbre rotor pompe PHT, Solubloc 10	48	A-B240-12	Fixation ventilateur
15	C-RTPHT2V	Arbre rotor pompe PHT, Solubloc 2V	48	CIRCLIP14	Circlips D.14
15	C-RTPHT20	Arbre Rotor pompe PHT, Solubloc 20	49	C-B460-08	Couvercle ventilateur (ACIS)
16	6203-AC	Roulement 6203 AC AR	49	C-B168-15-80	Couvercle ventilateur 2 à 3 CV
16	6202-AC	Roulement 6202 + joints (ACIS) (ex. C-RL-6202)	50	A-GB9074.1-8	Vis M4*8
19	A-B227-08	Joint d'embase	51	NC17	Ecrou Ø8 PPE NCC (ACIS)
20	C-B312-08-02	Boitier bornier complet avec couvercle 2 - 2.5 - 3 CV (ACIS)	52	A-GBT971-198	Rondelle plate diam. 8 inox 304 -remplace A-GB95-85-8
21	A-OR-135-2.4	Joint torique de bornier d135*2.4 - PPE 2 - 2.5 - 3 CV (ACIS)	53	C-B730-01	Support moteur pompe PHT, Solubloc 10
21	A-OR-120-2	Joint torique de bornier d120*2	54	A-OR-11.2-2.4	Joint torique d11.2 x 2.4 (ACIS)
22	A-GB9074.1-8	Vis M4*8	54	A-B526-18	Bouchon de vidange PPE MJB. MPB. MGD. MNB (ACIS)
23	A-B263-0303-4	Bornier	60	CPNCC0	Contact pneumatique - manostat pompe PHT. Solubloc 2CV
28	B-COND-40	Condensateur 40 µF - 2 CV (Acis)			